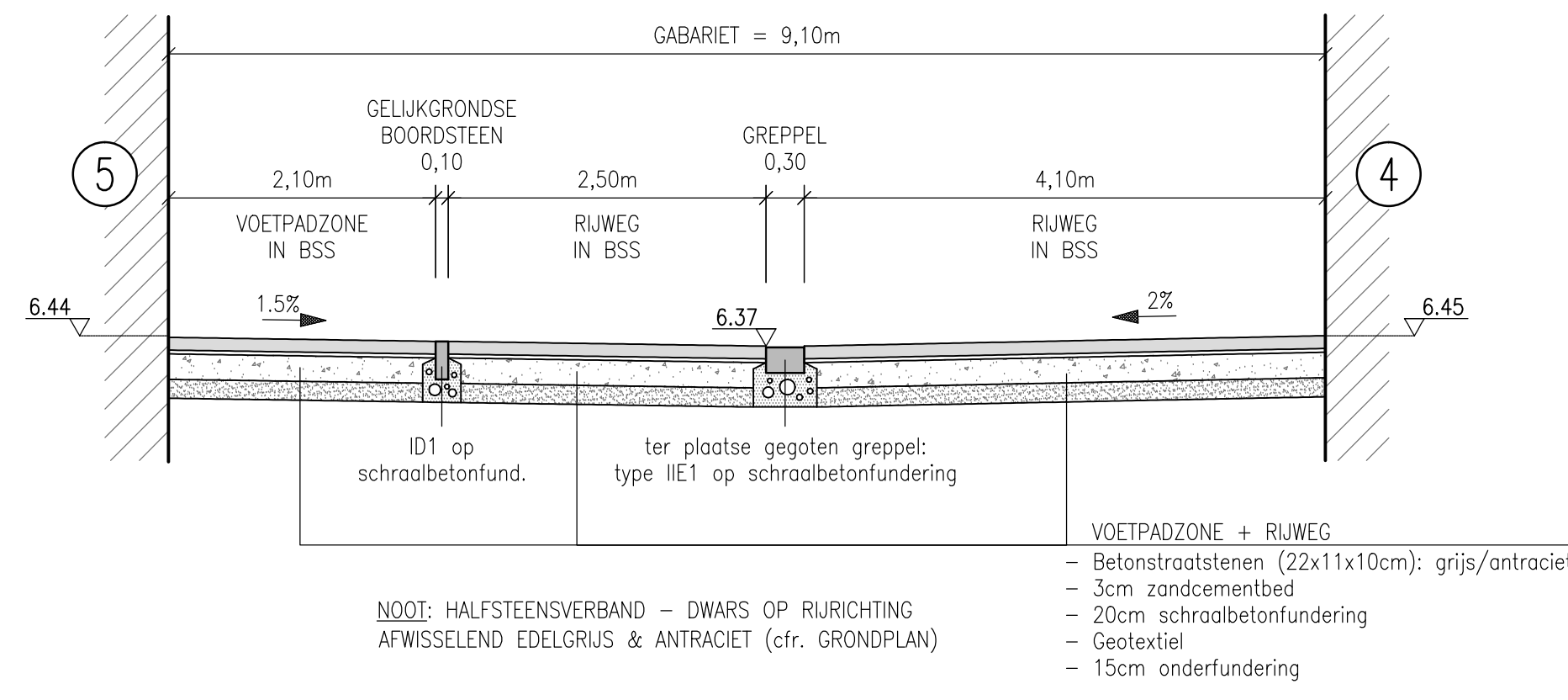
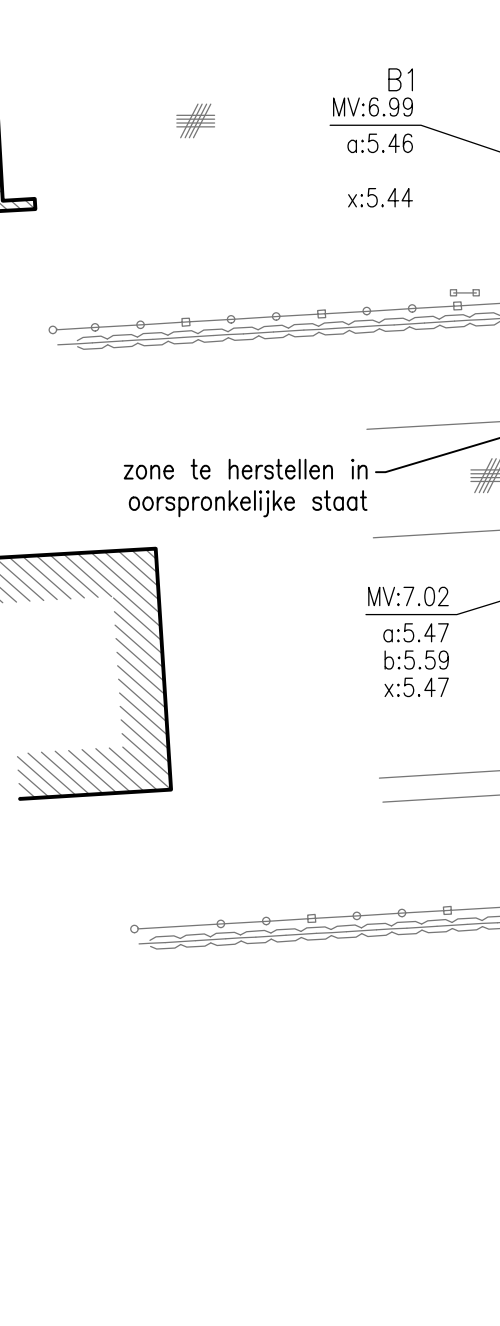
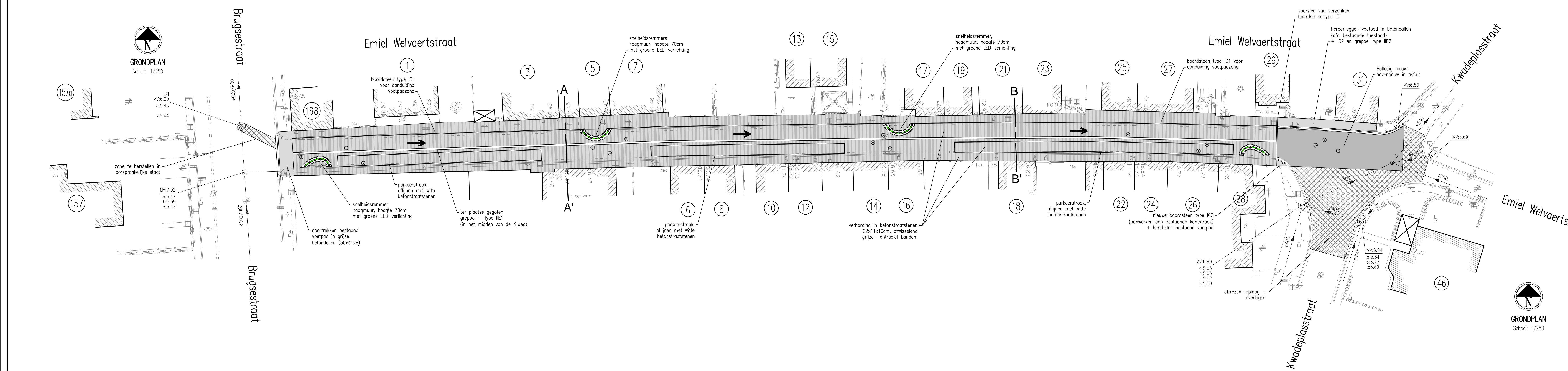
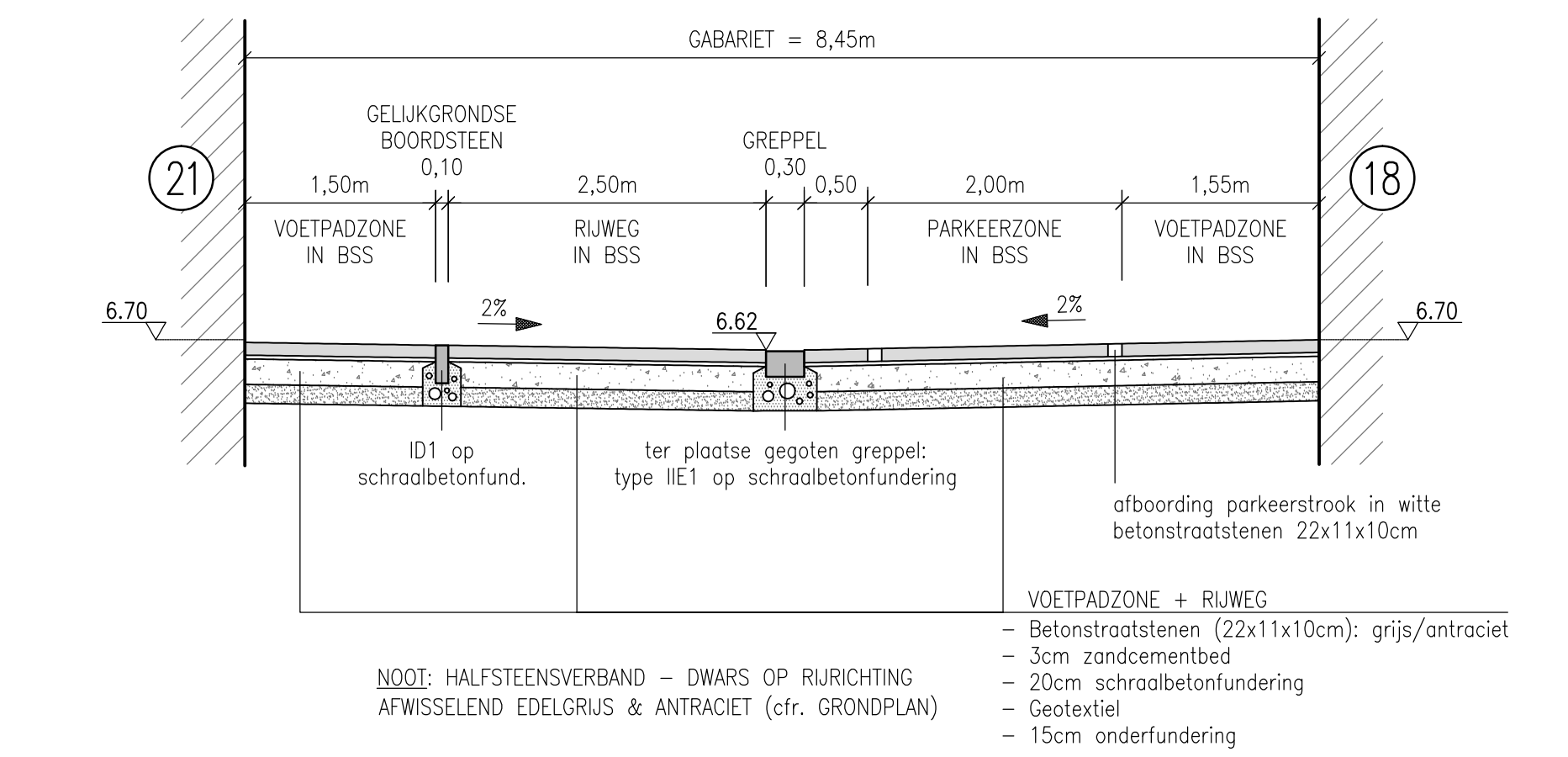


TYPE-DWARSPROFIEL A-A'



TYPE-DWARSPROFIEL B-B'



PROVINCIE WEST - VLAANDEREN  
GEMEENTE OOSTKAMP  
AFDELING OOSTKAMP  
Rioleringswerken en wegeniswerken in de Emiel Welvaertstraat te Oostkamp

BOUWHEER :  
GEMEENTE OOSTKAMP  
ONTWORPEN DOOR :  
LOBELLE  
STUDIEBUREAU BVBA  
Gistelsteenweg nr.112  
8490 Jabbeke (Varsenare)  
Tel: 050/20.00.30 - Fax: 050/26.16.93  
info@studiebureau-lobelle.be  
www.studiebureau-lobelle.be  
ir. Philippe Lobelle - Zaakvoerder

Gezien en goedgekeurd door de Gemeenteraad van Oostkamp in zitting van :  
De Secretaris De Burgemeester  
Jan Compernal Luc Vanparys

Aantal plannen : 2	<b>2</b>	<b>UITVOERING</b>	
PLANNR		GRONDPLAN ONTWORPEN WEGENIS Schaal : 1/250	
AANVAARD DOOR ONDERGETEKENDE AANNEMER		DATUM	NOTA'S
		03/06/2014	Opmaak Ontwerpdossier
		01/09/2014	Opmaak aanbestedingsdossier
		10/02/2015	Uitvoeringsplan riolering
AANBESTEDING : 13 oktober 2014			
DOSSIERNR : WW 1822	OPP : 0,41m <sup>2</sup>	BESTANDSLOCATIE	